

# EURODRAIN®

HEGLER  
EURODRAIN  
DIN 1187

HEGLER-drenážní trubky EURODRAIN - osvědčené ohebné  
drenážní trubky z PVC, tvrdé



- vyhovuje normě DIN 1187
- speciální patentované drážkování
- kvalita zaručena nezávislou kontrolou jakosti
- mnohostranné použití - odstupňované řady úplných filtrů

#### Použití:

Pro plošné drenážování v zemědělství, k odvodnění sportovišť, u inženýrských staveb, k ochraně stavebních objektů proti vlhkosti.

 **MARLEY**

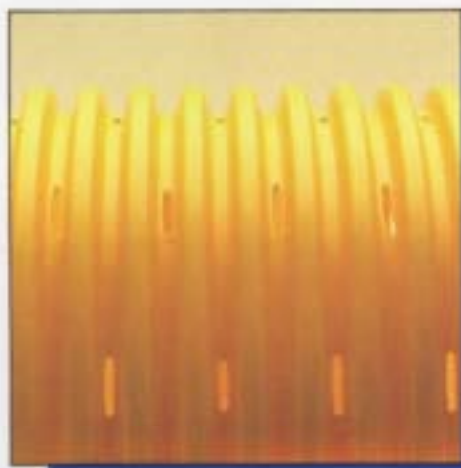
MARLEY ČR s.r.o.  
Na Jarově 2, 130 56 Praha 3, Česká republika  
Tel.: +420 (0)2 66 31 55 45-6  
Fax: +420 (0)2 68 44 352  
E-mail: [marley@login.cz](mailto:marley@login.cz)  
Web: <http://www.marley.cz>

# HEGLER



Vnitřní a spojovací  
trubky z plastů

# HEGLER-EURODRAIN®



HEGLER-EURODRAIN jsou osvědčené ohebné drenážní trubky z PVC podle DIN 1187, kterých už bylo položeno mnoho milionů metrů.

Kompletní systém drenážních trubek získáte použitím komponentů EURODRAIN ve spojení s různými úplnými filtry.

Základní trubka podle DIN 1187 se vyznačuje vynikajícími vlastnostmi. Vzhledem k tomu, že trubky jsou vyrobeny z kvalitních surovin a mají lichoběžníkový průřez, jsou odolné proti tlaku i nárazu a přesto zůstávají ohebné. Přesné husté drážkování, bez grotů ve spodním okraji vlny, speciálně vyvinuté firmou HEGLER, optimalizuje pronikání vody. Vstupní odpor vody je závislý na geometrii vstupních otvorů. Při stejné celkové vstupní ploše je o to menší, čím hustší jsou vstupní otvory a čím rovnoměrněji jsou rozmístěny po stěně trubky.



Stálá vlastní kontrola vyráběných trubek a dále smluvní kontrola kvality, prováděná společností pro kontrolu jakosti „Flexible Dränrohre“ ve spolupráci s Jihoněmeckým střediskem pro plasty SKZ ve Würzburgu, zaručují trvalou vysokou kvalitu výrobků v zájmu požadavků zákazníka.

V následující tabulce uvedené údaje platí jak pro EURODRAIN, tak i pro trubky HEGLER-FILTERDRAIN.

Jmenovitá šířka	50	65	80	100	125	160	200	
Vnější průměr trubky (mm)*	50	65	80	100	125,5	159,5	199,5	
Vnitřní průměr trubky minim. (mm)	44	58	71,5	91	115	144	182	
Počet otvorů pro vstup vody /m	545	571	714	625	625	454	417	
Plocha vstupu vody (cm <sup>2</sup> /m)	Typ I	22	23	34	30	35	29	27
	Typ II	33	34	51	45	52	44	40
	Typ III	49	51	77	67	79	65	60

Typ I - úzký se šířkou drážky  $0,8 \pm 0,2$  mm

Typ II - střední se šířkou drážky  $1,2 \pm 0,2$  mm

Typ III - široký se šířkou drážky  $1,7 \pm 0,3$  mm

Standardní provedení typ II - střední

\* přípustná odchylka podle DIN 1187

Kromě toho je každý kotouč trubek opatřen visačkou, odolnou proti povětrnostním vlivům se stejnými údaji a navíc je u každého kotouče uvedena délka trubky v tomto svazku a typ drážkování.

Označení vlnité, ohebné drenážní trubky podle DIN 1187: např.: vlnité trubky (forma A normy DIN), jmenovitá šířka DN 80 se středními otvory pro vstup vody - drenážní trubka DIN 1187 - A 80 - 1,2.

Označení trubek:

DIN:

Značka výrobce:

Jakostní značka:

Jmenovitá šířka:

Rok výroby:

DIN 1187

HEGLER-EURODRAIN

**RAL** ED

např.: DN 80

např.: 1997



# HEGLER-EURODRAIN®



Standardní drenážní trubka se dodává ve třech šířkách drážky, úzká, střední, široká. V problémových půdách se musí vytvořit filtrační stabilita pomocí vhodného filtračního obalu ze štěrkopísku. V blízkosti stavebních objektů by se měl vždy použít filtrační materiál odstupňovaný podle zmitosti.

Protože otvory pro vstup vody leží ve spodním okraji vlny profilu trubky, jsou optimálně chráněny proti zaplnění částicemi zeminy.

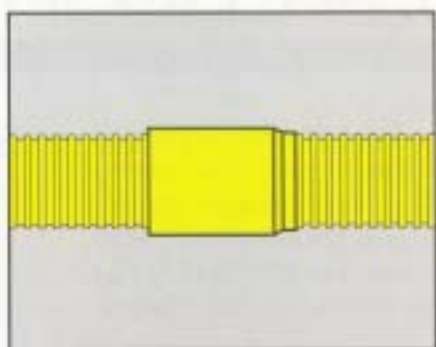
**Použití:** Při melioračních pracích v zemědělství k odvodnění a provětrání hrubozrných půd a stabilních jílovitých a bažinatých půd, dále u všech stavebních drenážních akcí, jako je výstavba domů, podzemních objektů, sportovních objektů, zahradních a krajinných staveb, u snižování hladiny spodních vod, u inženýrských a vodních staveb.

Jmenovitá šířka DN		50	65	80	100	125	160	200
Délka kotouče sériově	(m)	50 200	50 150	50 100	50 100	50 100	50 -	45 -
Hmotnost na 100 m cca	(kg)	14,5	19,7	28	37	57	82,5	132,5
Vnější průměr kotouče	(cm)	97 125	124 133	124 138	130 146	135 176	168 -	243 -
Vnitřní průměr kotouče	(cm)	51 46	67 53	66 66	56 56	64 64	80 -	134 -

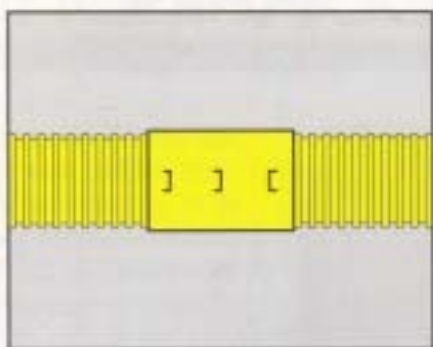
<http://www.marley.cz>

# Příslušenství

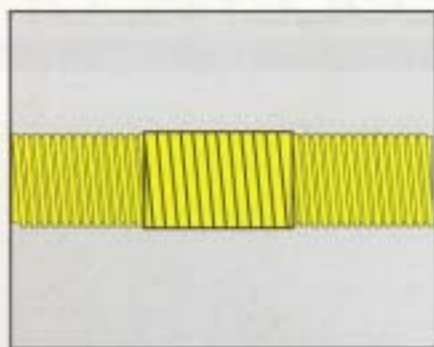
Na základě praktických zkušeností byl vyvinut program příslušenství, zaměřený na potřeby staveníšť. Jeho funkce je jednoduchá, snadno se s ním pracuje. Stejně jako drenážní trubky je veškeré příslušenství vyrobeno z kvalitních plastů.



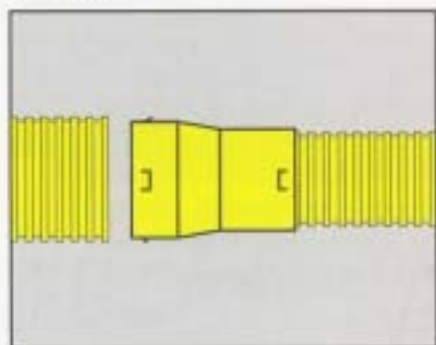
**01** S přesunovacím hrdlem je možné vytvořit strojní spoje, pevné v tahu  
DN 50 65 80



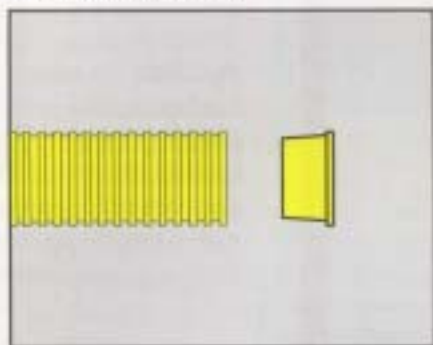
**02** Zaczvakávací hrdlo je standardní spojení, pevné v tahu  
DN 50 65 80 100 125 160 200



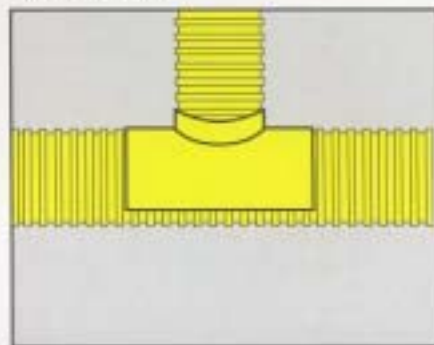
**03** Šroubovací hrdlo je spojení pro spirálově vinutou trubku.  
DN 100 125 160 200



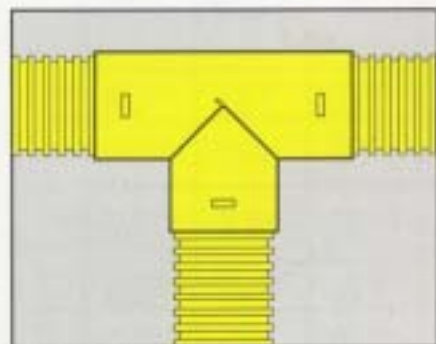
**04** S redukčním hrdlem se může vytvořit u dlouhých svodných drénů odstupňovaný průřez.  
DN 50/65 65/80 80/100 100/125 125/160 160/200



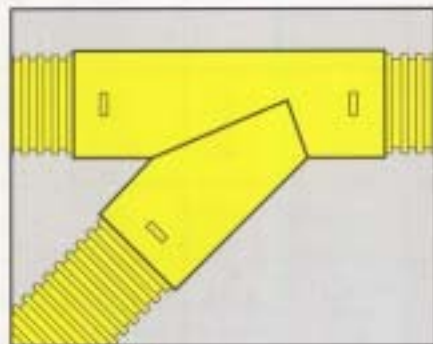
**05** Definitivní ukončení a provizorní vývody se zajišťují proti vnikání zeminy uzavírací zátkou.  
DN 50 65 80 100 125 160 200



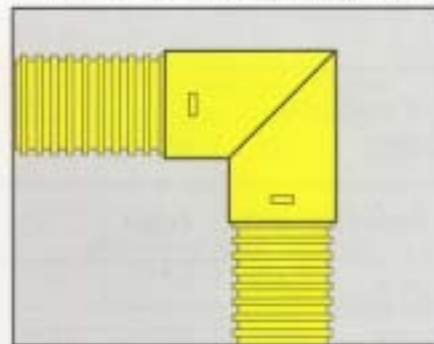
**06** Připojovací drenážní kusy umožňují připojení ze strany nebo shora.  
DN 65-80/50 80-100/50 80-100/65 125/50 125/65 100-125/80 160/50 160/65 160/80 125-160/100 160/125 200/125



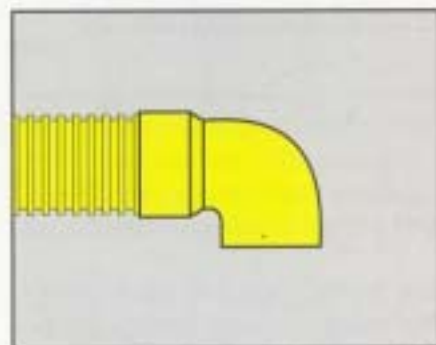
**07** Kus T 90°  
DN 50 65 80 100 125 160 200



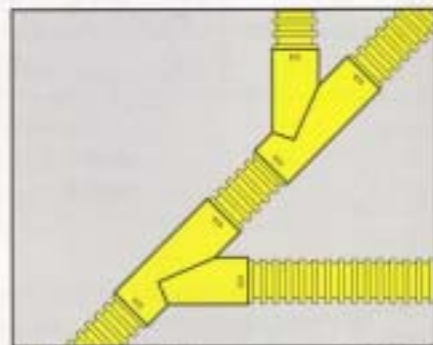
**08** Šikmý kus 45°  
DN 50 65 80 100 125 160 200



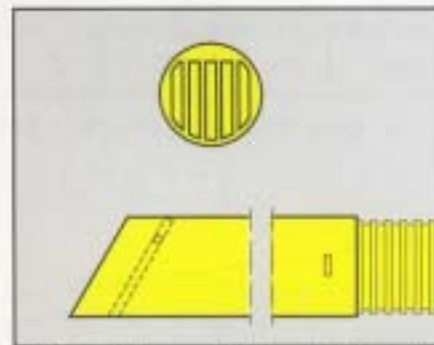
**09** Úhlový kus 90°  
DN 50 65 80 100 125 160 200



**010** Ve spojení s připojovacím kusem se může sestavit s kolenovou vývodkou výkyvný přípoj.  
DN 50 65 80 100 125 160



**011** Pro odbočení do dvou stran se spojí dva šikmé kusy nebo kusy T s krátkým kusem drenážní trubky.



**012** Výpustné kusy s odvodňovací (žabi) klapkou zabraňují vnikání živočichů.  
DN 50 65 80 100 125 160 200