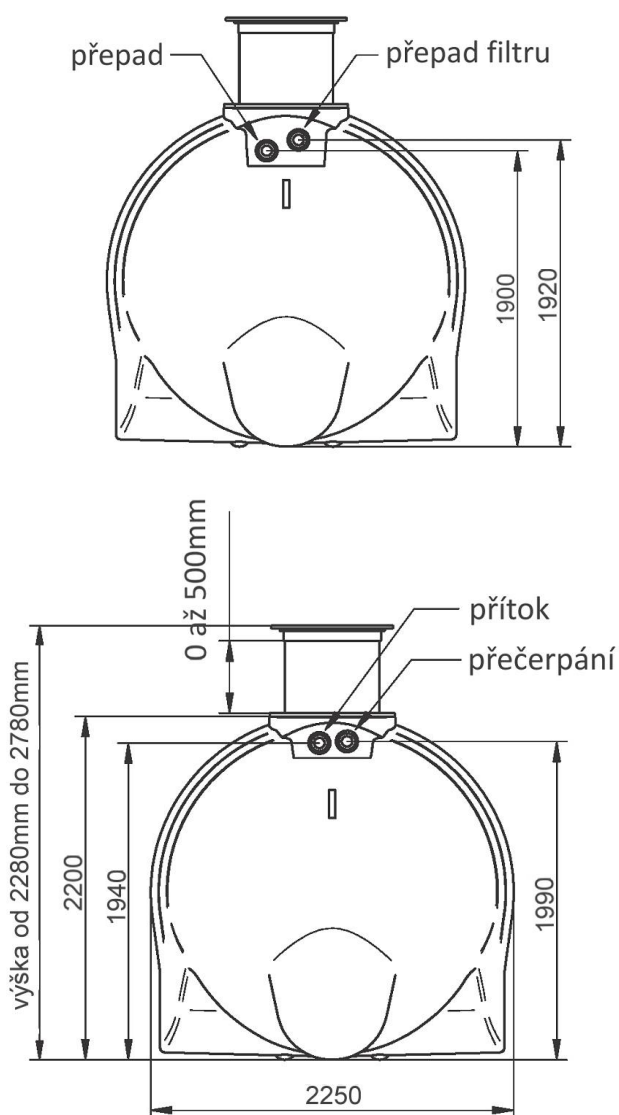


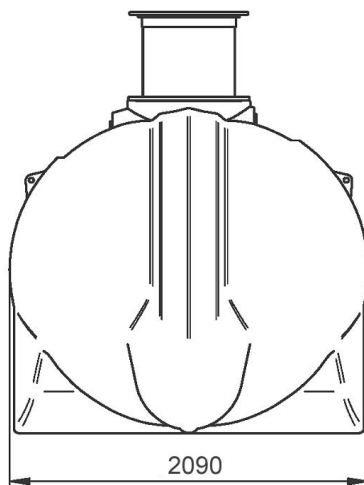
Při instalaci v blízkosti ploch pojížděných těžkými vozidly je nutno respektovat speciální předpisy pro montáž.

Zakrytí zeminou nad horním povrchem nádrže smí činit 1000 mm od horní hrany nádrže,

.Víko musí být neustále uzavřeno a zajištěno dětskou pojistkou s výjimkou případů, kdy se v nádrži pracuje.

3. Technická data 5000 I





4. Přeprava a skladování

4.1. Přeprava

Přeprava nádrží smí být prováděna pouze pomocí vhodných přepravních prostředků. Během přepravy je nutno nádrže zajistit proti sklouznutí a pádu. Pokud jsou nádrže k přepravě zajištěny napínacími pásy, je nutno zajistit, aby nádrž zůstala nepoškozena. Vázání nebo zvedání nádrží ocelovými lany nebo řetězy je nepřípustné, vyčnívající díly nádrže nebo nástaveb nesmí být používány k umístění nosných řemenů.

Je bezpodmínečně nutné zabránit namáhání rázy. Nádrže nesmí být v žádném případě rolovány nebo vlečeny po podkladě.

4.2. Skladování

Případné nutné meziskladování nádrží musí být uskutečněno na vhodném, rovném podkladě bez špičatých předmětů, které by mohly nádrž poškodit. Během skladování musí být zabráněno poškození následkem působení povětrnostních vlivů nebo třetích osob.