

Ψ Neptun

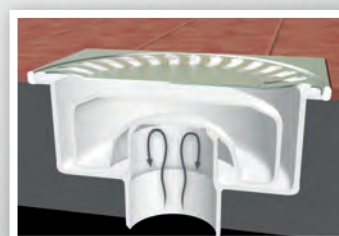


NEPTUN

Při poklesu vodní hladiny plovák NEPTUN uzavírá odtok a tím zabraňuje zpětnému pronikání zápachu z kanalizačního potrubí. Vyrábí se v provedení se spodním i bočním odtokem.

Mřížka z nerez oceli DIN 1.4301 (síla mřížky 1,5 mm).

Zatížení K3 - 300 kg dle EN 1253-1.

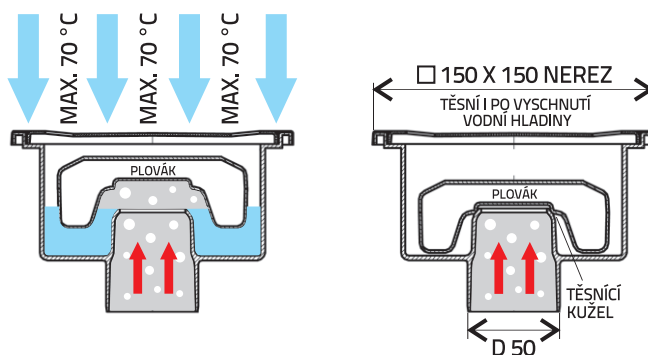
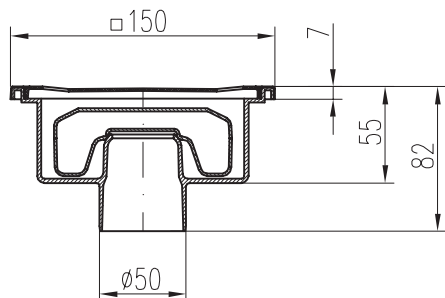




PODLAHOVÁ VPUŠŤ SPODNÍ DN 50/82 – NEREZ – NEPTUN

Podlahová vpušť s plovákem, je určena pro vnitřní použití. Vyrábí se v provedení s celonerezovým povrchem. Při poklesu vodní hladiny plovák NEPTUN uzavírá odtok a tím zabraňuje zpětnému pronikání zápachu z kanalizačního potrubí. Vyrobeno z PP, ABS a nerezové oceli DIN 1.4301. Zatížení K3 – 300 kg, odolnost do 70 °C, norma EN 1253 – 1.

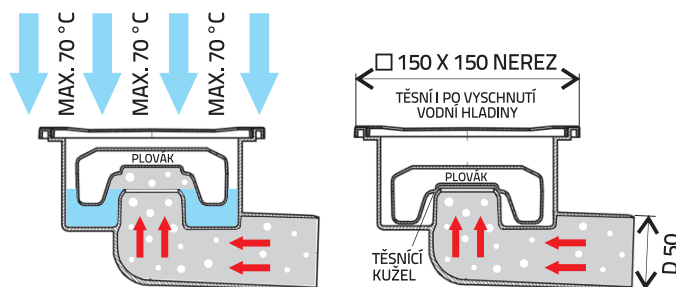
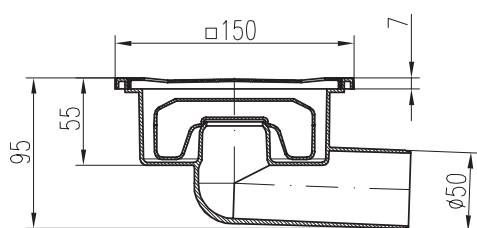
Obj. č.	Název	Balení / paleta [ks]	Průtok [l / min]	Hmotnost [kg / ks]
320 X N	DN 50/82 XN	10 / 480	32	0,38



PODLAHOVÁ VPUŠŤ BOČNÍ DN 50/95 – NEREZ – NEPTUN

Podlahová vpušť s plovákem, je určena pro vnitřní použití. Vyrábí se v provedení s celonerezovým povrchem. Při poklesu vodní hladiny plovák NEPTUN uzavírá odtok a tím zabraňuje zpětnému pronikání zápachu z kanalizačního potrubí. Vyrobeno z PP, ABS a nerezové oceli DIN 1.4301. Zatížení K3 – 300 kg, odolnost do 70 °C, norma EN 1253 – 1.

Obj. č.	Název	Balení / paleta [ks]	Průtok [l / min]	Hmotnost [kg / ks]
326 X N	DN 50/95 X N	10 / 480	32	0,42





420 X L



430 X L



440 X L



420 X



430 X



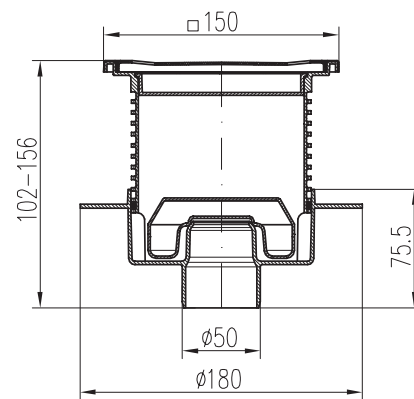
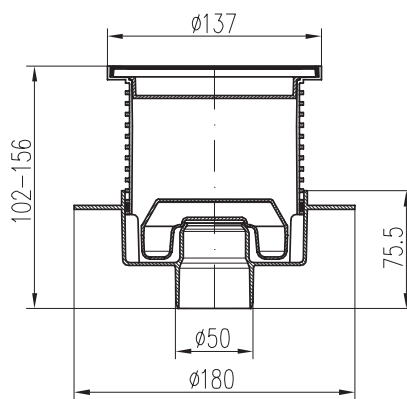
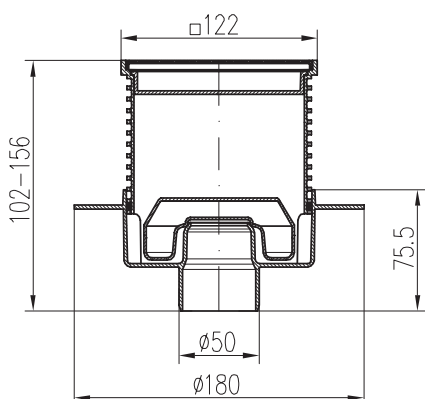
440 X

PODLAHOVÁ VPUŠŤ DN 50 NEREZ S LÍMCEM / PŘÍRUBOU – NEPTUN



Podlahová vpušť s plovákem, je určena pro vnitřní použití. Vyrábí se v provedení s celonerezovým povrchem. Při poklesu vodní hladiny plovák NEPTUN uzavírá odtok a tím zabraňuje zpětnému pronikání zápachu z kanalizačního potrubí. Vyrobeno z PP, ABS a nerezové oceli DIN 1.4301. Zatížení K3 – 300 kg, odolnost do 70 °C, norma EN 1253 – 1.

Obj. č.	Název	Typ mřížky	Balení / paleta [ks]	Průtok [l / min]	Hmotnost [kg / ks]
420 X L	PV50 X N-L2	hranatá	4 / 192	29–43	0,53
430 X L	PV50 X N-L3	kulatá	4 / 192	29–43	0,56
440 X L	PV50 X N-L4	celonerez	4 / 192	29–43	0,63
420 X	PV50 X N-PR2	hranatá	4 / 192	29–43	0,63
430 X	PV50 X N-PR3	kulatá	4 / 192	29–43	0,66
440 X	PV50 X N-PR4	celonerez	4 / 192	29–43	0,73





425 XL



435 XL



445 XL



425 X



435 X



445 X

PODLAHOVÁ VPUŠŤ DN 50 BOČNÍ NEREZ S LÍMCEM / PŘÍRUBOU - NEPTUN



Podlahová vpušť s plovákem, je určena pro vnitřní použití. Vyrábí se v provedení s celonerezovým povrchem. Při poklesu vodní hladiny plovák NEPTUN uzavírá odtok a tím zabraňuje zpětnému pronikání zápachu z kanalizačního potrubí. Vyrobeno z PP, ABS a nerezové oceli DIN 1.4301. Zatížení K3 – 300 kg, odolnost do 70 °C, norma EN 1253 – 1.

Obj. č.	Název	Typ mřížky	Balení / paleta [ks]	Průtok [l / min]	Hmotnost [kg / ks]
425 XL	PVB50 X N-L2	hranatá	4 / 192	30-45	0,56
435 XL	PVB50 X N-L3	kulatá	4 / 192	30-45	0,59
445 XL	PVB50 X N-L4	celonerez	4 / 192	30-45	0,66
425 X	PVB50 X N-PR2	hranatá	4 / 192	30-45	0,66
435 X	PVB50 X N-PR3	kulatá	4 / 192	30-45	0,69
445 X	PVB50 X N-PR4	celonerez	4 / 192	30-45	0,76

